



REPUBLIKA HRVATSKA
VARAŽDINSKA ŽUPANIJA



GRAD VARAŽDIN
www.varazdin.hr · e-mail: vgrazdin@varazdin.hr

GRADONAČELNIK

KLASA: 302-01/13-01/13
URBROJ: 2186/01-01-13-2
Varaždin, 1. listopada 2013.

GRADSKO VIJEĆE
GRADA VARAŽDINA

**PREDMET: IZVJEŠĆE O RADU TD CENTAR KOMPETENCIJE ZA OBNOVLJIVE
IZVORE ENERGIJE D.O.O. VARAŽDIN ZA 2012. GODINU**

Sukladno članku 63. i 65. Statuta Grada Varaždina ("Službeni vjesnik Grada Varaždina" broj 5/09, 1/12 i 2/13) Gradskom vijeću Grada Varaždina, dostavlja se **Izvješće o radu TD Centar kompetencije za obnovljive izvore energije d.o.o. Varaždin za 2012. godinu.** Predlaže se Gradskom vijeću Grada Varaždina da navedeno Izvješće razmotri i prihvati u predloženom tekstu.

Obrazloženja će prema potrebi davati: GORAN HABUŠ – gradonačelnik Grada Varaždina i NADA BENGNERI - privremena pročelnica Upravnog odjela za gospodarstvo, turizam i međunarodnu suradnju Grada Varaždina.

Prilog: Izvješće

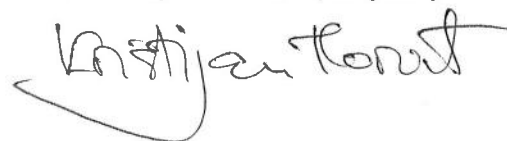
GRADONAČELNIK
Goran Habuš

2186/01 - GRAD VARAŽDIN :

Primljeno:	12. 8. 2013		
Klasifikacijska oznaka	Org. jed.		
Urudžbeni broj	Pril.	Vrij.	
13-18			

Izvještaj o poslovanju za 2012. godinu

dr.sc. Kristijan Horvat, dipl.ing.stroj.

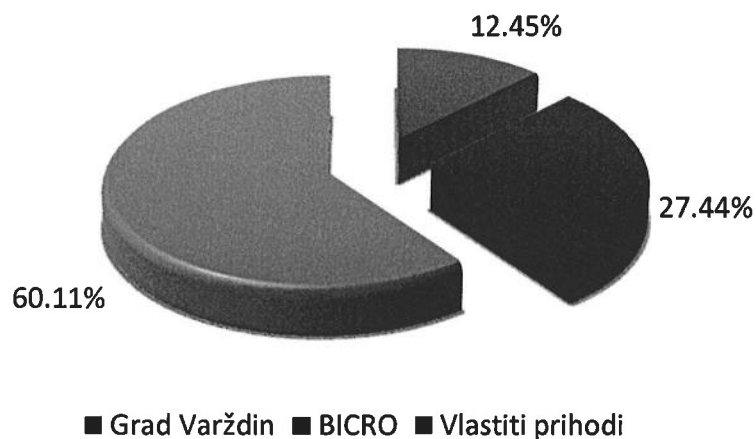


Varaždin, lipanj 2013

1 Uvod

Centar kompetencije za obnovljive izvore energije (CKOIE) započeo je formalno s radom 05.09.2011. godine. U tom periodu provodile su aktivnosti zacrtane poslovnim planom (u prilogu).

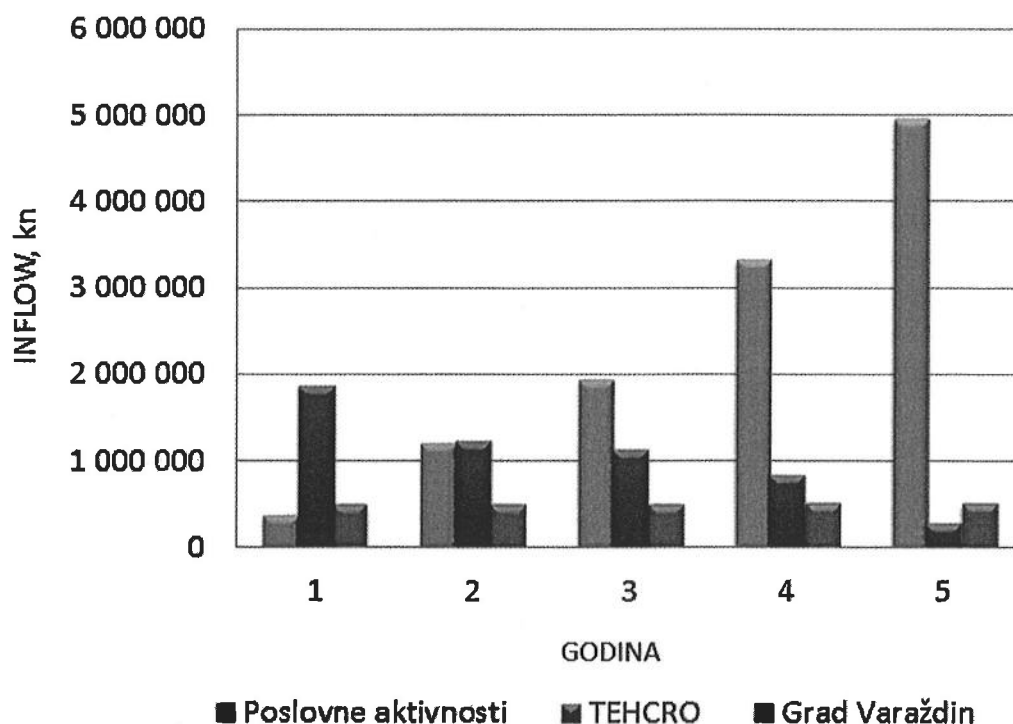
Financiranje CKOIE-a je osigurano iz tri izvora – BICRO (program TEHCRO, razvojno-istraživački centri), Grad Varaždin i vlastiti prihodi. Prema poslovnom planu udjeli financiranja u prvih pet godina su kako slijedi – BICRO 27.44%, Grad Varaždin 12.45%, CKOIE (vlastiti prihodi od poslovnih aktivnosti) 61.11%. Ukupna vrijednost projekta u prvih pet godina je 19.593.084,00 kn.



Slika 1 Udjeli u financiranju projekta

Obveza Grada Varaždina kao inicijatora i 100% vlasnika CKOIE-a proizlazi iz odluka Gradskog poglavarstva koji je u cilju provođenja Projekta djelovanja Centra kompetencije za obnovljive izvore energije, a temeljem Zaključka Gradskog poglavarstva KLASA: 302-01/09-01/1, URBROJ: 2186/01-03-09-3 od 29. siječnja 2009. godine i Statut Grada Varaždina („Službeni vjesnik Grada Varaždina“, broj 5/09 koje je prihvatilo uključivanje Grada Varaždina u razvojnu fazu Poslovnog plana prema Studiji pripremljenoj za prijavu na natječaj programa TEHCRO Poslovno inovacijskog centra Hrvatske – BICRO. U fazi realizacije projekta ta odluka je bila predmet izmjena i dopuna radi usklađivanja s zahtjevima koji su proizlazili iz uvjeta financiranja u programu TEHCRO i usklađivanja s proračunom Grada Varaždina (Zaključak o uključivanju Grada Varaždina u razvojnu fazu djelovanja Centra kompetencije za obnovljive izvore energije (KLASA: 302-01/10-01/9, UBROJ: 2186/01-01-10-2 od 20. svibnja 2010.), Zaključak o izmjeni Zaključka o uključivanju Grada Varaždina u razvojnu fazu djelovanja Centra kompetencije za obnovljive izvore energije (KLSASA: 302-01/10-01/9, URBROJ: 2186/01-10-6 od 15. rujna 2010.).

Za period od prvih pet godina udjeli financiranja se mijenjaju na način da raste udio vlastitih prihoda i nakon toga očekuje se održivost projekta bez sufinanciranja, Slika 2.



Slika 2 Izvori financiranja za prvih pet godina rada

2 Svrha Centra kompetencije za obnovljive izvore energije

Svrha centra kompetencije za obnovljive izvore energije

Posljednjih godina primijećen je tzv. industrijski paradoks: činjenica da znanstvene institucije postižu zamijećene rezultate u svijetu u području znanstvene izvrsnosti i generiranju visokostručnog ljudskog kapitala, ali istovremeno ne uspijevaju rezultate znanstvenih istraživanja pretvoriti u dodanu vrijednost baziranu na inovaciji.

Centar kompetencije stvara zajednički prostor za znanstveni i industrijski sektor i povezuje znanje i iskustvo oba sektora. Od centra kompetencije se očekuje provođenje od tržišta zahtijevanih razvojno-istraživačkih programa koji bi trebali dovesti do veće primjene rezultata istraživanja znanstvenih institucija (npr. kreiranjem novih proizvoda i usluga, poboljšanjem tržišne pozicije industrije povećanjem dodane vrijednosti postojećim proizvodima i uslugama, transferu ljudskih resursa i kreiranjem novih tvrtki ili poslova). Dakle, centar kompetencije predstavlja poveznicu između visokoškolskih ustanova i instituta s jedne strane i industrije s druge strane.

Grad Varaždin je pokretanjem ovog projekta krenuo u pravcu kreiranja centra koja bi lokalnoj (a i šire) industriji trebala omogućiti da na transparentan i na jednostavan način dođu u priliku da kreiraju visoko tehnološke proizvode i usluge, te na taj način mogu konkurirati na tržištu EU.

Korisnici usluga centra kompetencija su dobili pouzdanog partnera koji će im omogućiti usvajanje kompleksnijih tehnologija i na taj način podići dodanu vrijednost u svim segmentima od njihova interesa. Kad govorimo o privatnim tvrtkama, centar kompetencija će im omogućiti širenje proizvodnog asortimana i tržišta razvojem novih rješenja i proizvoda primjenom najnovijih spoznaja i korištenjem modernih

inženjerskih alata (npr. software-a, mjernih alata i tehnika, ekspertizom), te na taj način pokrenuti nova zapošljavanja.

Od centra kompetencija se očekuje da generira znanja i tehnologije primjerene za implementaciju u proizvodnji energije iz obnovljivih izvora. To podrazumijeva sudjelovanje na međunarodnim razvojnim projektima, sudjelovanje na domaćim projektima iz područja, pokretanje vlastitih razvojnih projekata, implementacija novonastalih rješenja, podrška industriji, i dr.

Sa stanovišta centra kompetencija egzaktan pokazatelj uspješnosti je samo-održivost i rast. Sa stanovišta šire društvene koristi centra kompetencija mjerljiv rezultat predstavljaju rješenja koja su se implementirala i bilo kojoj fazi razvoja projekta obnovljivih izvora, bila to studija izvodljivosti, projektna dokumentacija, publikacija, komponenta pojedinog sustava ili kompletno rješenje sustava s svim tehničkim, tehnološkim i ekonomskim parametrima.

Kao osnovni indikator uspješnosti koristit će se samo-održivost centra kompetencija jer ona podrazumijeva da je centar kompetencija prepoznat na tržištu kao relevantan partner. Osim toga, interno će se promatrati cijeli niz faktora uspješnosti kako bi se poboljšao opseg i kvaliteta pružane usluge, te kako bi se usmjeravao razvoj centra kompetencije.

Uloga Grada Varaždina u prvim godinama je da sufinanciranjem potpomogne uspješan start i etabliranje centra kompetencije. Prema poslovnom planu udjeli financiranja u prvih pet godina su kako slijedi – BICRO 27.44%, Grad Varaždin 12.45%, CKOIE (vlastiti prihodi od poslovnih aktivnosti) 61.11%. Ukupna vrijednost projekta u prvih pet godina je 19.593.084,00 kn. Od 5 godine centar kompetencije mora biti u potpunosti samo-održiv.

3 Prihodi, rashodi, dobit u 2012. godini

Ukupni prihodi Društva Centar kompetencije za obnovljive izvore energije d.o.o. u 2012 godini su iznosili 1.059.013,00 kuna. Ukupni rashodi u 2012-oj godini su znosili 1.017.451,00 kn, a ostvarena je dobit u iznosu od 41.652,00 kuna.

4 Poslovne aktivnosti

Centar kompetencije za obnovljive izvore energije d.o.o. provodio je aktivnosti u više područja:

- 1) Razvoj novih proizvoda
- 2) Projektiranje
- 3) Izrada tehno-ekonomskih studija
- 4) Usluge razvoja
- 5) Ispitivanja i mjerenja

4.1 Razvoj novih proizvoda

U 2012. godini CKOIE je pokrenuo razvoj više proizvoda (oprema za male hidroelektrane, razvoj hidrokinetičke turbine, konstrukcije za montažu fotonaponskih elektrana, ..). Svi projekti su u fazi realizacije (komercijalizacija, izrada prototipa, ugovaranje).

Na području proizvodnje konstrukcija za montažu fotonaponskih elektrana u suradnji s tvrtkom NIKA KONSTRUKCIJE d.o.o. iz Petrijanca pokrenuta je proizvodnja i komercijalizacija proizvoda. Trenutno je na proizvodnji zaposleno cca. 25 zaposlenika i ostvaren je ukupni prihod od cca. 7.500.000 kuna. Prema dostupnim podacima NIKA KONSTRUKCIJE d.o.o. s programom konstrukcija za fotonaponske elektrane (NIKA SOLAR) pokrivaju preko 65% tržišta Hrvatske. Centar kompetencije za obnovljive izvore energije d.o.o. je u projektu sudjelovao u izradi kompletne tehničke dokumentacije za proizvodnju, tehničkih i marketinških materijala i kontinuirana je tehnička podrška kod prodaje.

Razvoj hidrokinetičke turbine je u završnoj fazi razvoja. Trenutno je u izradi prototip hidrokinetičke turbine snage 5 kW. Provedba ispitivanja se očekuje krajem godine, što će ujedno značiti i početak komercijalizacije. Postoji interes za ovakvim tipom turbine od strane Dravskih elektrana iz Maribora. U ovom trenutku nije definiran način izlaska na tržište (samostalni nastup i komercijalizacije, ustupanje prava prodaje, ...).

Centar kompetencije za obnovljive izvore energije d.o.o. razvio je i ponudio na tržištu rješenje hidroelektrane za male padove. U tom kontekstu nudi se kompletna elektrana ključ-u-ruke s napomenom da je kompletno postrojenje, uključivo turbinu razvijeno od strane centra.

4.2 Projektiranje

U 2012. godini Centar kompetencija za obnovljive izvore energije d.o.o. je izradi projekte za više od 70 elektrana. U tom kontekstu CKOIE je poslovni partner tvrtkama iz okruženja koje se bave prodajom opreme i izvođenjem (SOLVIS, BTSOLAR, LARIX, ...).

Razlog ulaska u područje projektiranja je plasman vlastitih proizvoda (razvijenih i proizvedenih od strane centra i njegovih partnera).

4.3 Izrada tehno-ekonomskih studija isplativosti

Centar kompetencija za obnovljive izvore energije d.o.o. bavi se izradom tehno-ekonomskih studija isplativosti za sve tipove projekata vezanih uz energetiku i energetske efikasnost. U 2012. Godini centar je izradi više tehno-ekonomskih studija na temelju koji su neki projekti krenuli u realizaciju.

4.4 Usluge razvoja

CKOIE je u 2012. godini sudjelovao u razvoju novih proizvoda pokrenutih od strane tvrtki iz okruženja. Sudjelovanje u razvoju povećalo je konkurentnost tvrtki i pokretanje proizvodnje. CKOIE je u tim projektima sudjelovao kao pružatelj usluge.

4.5 Mjerenje i ispitivanje

CKOIE posjeduje opremu i stručne lude za provedbu mjerenja i ispitivanja svih energetske objekata. U 2012. Godini provedena su ispitivanja i puštanja u pogon više desetaka energetske objekata.

5 Zaključak

U 2012. Godini CKOIE je postavio solidnu bazu koja mu dugoročno garantira prepoznatljivost na tržišta, a time i opstojnost. U svim segmentima rada centra ostvareni su rezultati iz poslovnog plana. Trenutno CKOIE predstavlja najuspješniji centar kompetencije u Hrvatskoj, a svojim je radom opravdao očekivanja. U narednim godinama očekuje se kontinuirani rast i razvoj novih proizvoda (novih radnih mjesta).

Trenutno vezano uz aktivnosti Centra kompetencija za obnovljive izvore energije d.o.o radi cca. 25 ljudi (preko partnerskih odnosa) i Centar kompetencije za obnovljive izvore energije d.o.o. surađuje s više od deset tvrtki (kontinuirano).

6 Prilog

- A) Finacijski izvještaj
- B) Prezentacija CKOIE
- C) Izvješća NO-a, Skupštine, ..

GODIŠNJI FINANCIJSKI IZVJEŠTAJ PODUZETNIKA

za **2012** . godinu

368 199 931.22

Kontrolni broj

Vrsta izvještaja: **10**

Izvještaj kojeg ispunjava obveznik kome je kalendarska godina jednaka poslovnoj godini i kod kojeg u godini za koju se izvještaj podnosi nije bilo statusnih promjena, stečaja ili likvidacije.

--	--	--	--	--	--	--	--	--	--

Evidencijski broj
(popunjava Registar)

Matični broj (MB): **02655926**

Matični broj suda (MBS): **070092971**

Osobni identifikacijski broj (OIB): **30058644302**

Naziv obveznika: **CENTAR KOMPETENCIJE ZA OBNOVLJIVE IZVORE ENERGIJE d.o.o.**

Poštanski broj i mjesto: **42000**

VARAŽDIN

Ulica i kućni broj: **ZAGREBAČKA 89, Tehnološki park**

Adresa e-pošte: **khorvat@ckoie.hr**

Internet adresa:

Šifra općine/grada: **472** Varaždin

Šifra županije: **5** VARAŽDINSKA

Šifra NKD-a: **7219** Ostalo istraživanje i eksperimentalni razvoj u prirodnim, tehničkim i tehnološkim znanostima

Konsolidirani izvještaj: **NE**

Obveza revizije: **NE**

OIB rev.:

Šifra svrhe predaje: **3** Predaja i za statističke svrhe i za javnu objavu

Oznaka veličine: **1** Mali poduzetnik

Oznaka vlasništva: **21** Privatno od osnivanja

Porijeklo kapitala: **100** (domaći kapital, %) **0** (strani kapital, %)

Broj zaposlenih: **3** (krajem razdoblja) (u prethodnoj godini) **4** (u tekućoj godini)

Broj zaposlenih: **2** (na temelju sati rada) (u prethodnoj godini) **4** (u tekućoj godini)

Broj mjeseci poslovanja: **12** (u prethodnoj godini) **12** (u tekućoj godini)

Popis dokumentacije

DA

Bilanca i Račun dobiti i gubitka

DA

Dodatni podaci

DA

Bilješke uz financijske izvještaje

NE

Izvještaj o novčanom tijeku

NE

Izvještaj o promjenama kapitala

NE

Revizorsko izvješće

NE

Godišnje izvješće

DA

Odluka o raspodjeli dobiti ili pokriću gubitka

DA

Odluka o utvrđivanju godišnjeg financijskog izvještaja

NE

Godišnji financijski izvještaj prema MSFI-u (nestandardni izvještaj)

Matični brojevi pripojenih subjekata:

Matični brojevi sudionika statusnih promjena spajanja:

Knjigovodstveni servis: **03212572**

(matični broj servisa)

ASTRA POSLOVNI INŽENJERING d.o.o.

(naziv servisa)

Osoba za kontaktiranje: **Darinka Ferko**

(unos se samo prezime i ime osobe za kontakt)

Verzija Excel datoteke: 2.0.3.

Telefon: **014847941**

Telefaks: **014847840**

Adresa e-pošte: **darinka@financije-astra.com**

Prezime i ime: **Horvat Kristijan**

(osoba ovlaštena za zastupanje)

M.P.

**Centar kompetencije za
obnovljive izvore energije**
d.o.o. za istraživanje i razvoj obnovljivih izvora energije
(potpis osobe ovlaštene za zastupanje)
42000 Varaždin, Zagrebačka 89

BILANCA
stanje na dan 31.12.2012.

Obrazac
POD-BIL

Obveznik: 30058644302; CENTAR KOMPETENCIJE ZA OBNOVLJIVE IZVORE ENERGIJE d.o.o.

Naziv pozicije	AOP oznaka	Rbr. bilješke	Prethodna godina (neto)	Tekuća godina (neto)
1	2	3	4	5
AKTIVA				
A) POTRAŽIVANJA ZA UPISANI A NEUPLAĆENI KAPITAL	001			
B) DUGOTRAJNA IMOVINA (003+010+020+029+033)	002		221 623	441 062
I. NEMATERIJALNA IMOVINA (004 do 009)	003		40 841	30 631
1. Izdaci za razvoj	004			
2. Koncesije, patenti, licencije, robne i uslužne marke, softver i ostala prava	005		40 841	30 631
3. Goodwill	006			
4. Predujmovi za nabavu nematerijalne imovine	007			
5. Nematerijalna imovina u pripremi	008			
6. Ostala nematerijalna imovina	009			
II. MATERIJALNA IMOVINA (011 do 019)	010		180 782	410 431
1. Zemljište	011			
2. Građevinski objekti	012			
3. Postrojenja i oprema	013		30 812	291 490
4. Alati, pogonski inventar i transportna imovina	014		149 970	118 941
5. Biološka imovina	015			
6. Predujmovi za materijalnu imovinu	016			
7. Materijalna imovina u pripremi	017			
8. Ostala materijalna imovina	018			
9. Ulaganje u nekretnine	019			
III. DUGOTRAJNA FINACIJSKA IMOVINA (021 do 028)	020		0	0
1. Udjeli (dionice) kod povezanih poduzetnika	021			
2. Dani zajmovi povezanim poduzetnicima	022			
3. Sudjelujući interesi (udjeli)	023			
4. Zajmovi dani poduzetnicima u kojima postoje sudjelujući interesi	024			
5. Ulaganja u vrijednosne papire	025			
6. Dani zajmovi, depoziti i slično	026			
7. Ostala dugotrajna financijska imovina	027			
8. Ulaganja koja se obračunavaju metodom udjela	028			
IV. POTRAŽIVANJA (030 do 032)	029		0	0
1. Potraživanja od povezanih poduzetnika	030			
2. Potraživanja po osnovi prodaje na kredit	031			
3. Ostala potraživanja	032			
V. ODGOĐENA POREZNA IMOVINA	033			
C) KRATKOTRAJNA IMOVINA (035+043+050+058)	034		721 797	748 073
I. ZALIHE (036 do 042)	035		0	0
1. Sirovine i materijal	036			
2. Proizvodnja u tijeku	037			
3. Gotovi proizvodi	038			
4. Trgovačka roba	039			
5. Predujmovi za zalihe	040			
6. Dugotrajna imovina namijenjena prodaji	041			
7. Biološka imovina	042			
II. POTRAŽIVANJA (044 do 049)	043		82 502	146 923
1. Potraživanja od povezanih poduzetnika	044			
2. Potraživanja od kupaca	045			126 191
3. Potraživanja od sudjelujućih poduzetnika	046			
4. Potraživanja od zaposlenika i članova poduzetnika	047		758	
5. Potraživanja od države i drugih institucija	048		56 005	8 425
6. Ostala potraživanja	049		25 739	12 307
III. KRATKOTRAJNA FINACIJSKA IMOVINA (051 do 057)	050		0	0
1. Udjeli (dionice) kod povezanih poduzetnika	051			

BILANCA
stanje na dan 31.12.2012.

Obrazac
POD-BIL

Obveznik: 30058644302; CENTAR KOMPETENCIJE ZA OBNOVLJIVE IZVORE ENERGIJE d.o.o.

Naziv pozicije	AOP oznaka	Rbr. bilješke	Prethodna godina (neto)	Tekuća godina (neto)
1	2	3	4	5
2. Dani zajmovi povezanim poduzetnicima	052			
3. Sudjelujući interesi (udjeli)	053			
4. Zajmovi dani poduzetnicima u kojima postoje sudjelujući interesi	054			
5. Ulaganja u vrijednosne papire	055			
6. Dani zajmovi, depoziti i slično	056			
7. Ostala financijska imovina	057			
IV. NOVAC U BANC I BLAGAJNI	058		639 295	601 150
D) PLAĆENI TROŠKOVI BUDUĆEG RAZDOBLJA I OBRAČUNATI PRIHODI	059		11 873	
E) UKUPNO AKTIVA (001+002+034+059)	060		955 293	1 189 135
F) IZVANBILANČNI ZAPISI	061			
PASIVA				
A) KAPITAL I REZERVE (063+064+065+071+072+075+078)	062		35 704	77 356
I. TEMELJNI (UPISANI) KAPITAL	063		20 000	20 000
II. KAPITALNE REZERVE	064			
III. REZERVE IZ DOBITI (066+067-068+069+070)	065		0	0
1. Zakonske rezerve	066			
2. Rezerve za vlastite dionice	067			
3. Vlastite dionice i udjeli (odbitna stavka)	068			
4. Statutarne rezerve	069			
5. Ostale rezerve	070			
IV. REVALORIZACIJSKE REZERVE	071			
V. ZADRŽANA DOBIT ILI PRENESENI GUBITAK (073-074)	072		-178	15 704
1. Zadržana dobit	073			15 704
2. Preneseni gubitak	074		178	
VI. DOBIT ILI GUBITAK POSLOVNE GODINE (076-077)	075		15 882	41 652
1. Dobit poslovne godine	076		15 882	41 652
2. Gubitak poslovne godine	077			
VII. MANJINSKI INTERES	078			
B) REZERVIRANJA (080 do 082)	079		0	0
1. Rezerviranja za mirovine, otpremnine i slične obveze	080			
2. Rezerviranja za porezne obveze	081			
3. Druga rezerviranja	082			
C) DUGOROČNE OBVEZE (084 do 092)	083		139 268	114 285
1. Obveze prema povezanim poduzetnicima	084			
2. Obveze za zajmove, depozite i slično	085			
3. Obveze prema bankama i drugim financijskim institucijama	086		139 268	114 285
4. Obveze za predujmove	087			
5. Obveze prema dobavljačima	088			
6. Obveze po vrijednosnim papirima	089			
7. Obveze prema poduzetnicima u kojima postoje sudjelujući interesi	090			
8. Ostale dugoročne obveze	091			
9. Odgođena porezna obveza	092			
D) KRATKOROČNE OBVEZE (094 do 105)	093		68 096	66 435
1. Obveze prema povezanim poduzetnicima	094			
2. Obveze za zajmove, depozite i slično	095			
3. Obveze prema bankama i drugim financijskim institucijama	096			
4. Obveze za predujmove	097			
5. Obveze prema dobavljačima	098		12 706	9 858
6. Obveze po vrijednosnim papirima	099			
7. Obveze prema poduzetnicima u kojima postoje sudjelujući interesi	100			
8. Obveze prema zaposlenicima	101		25 372	30 339
9. Obveze za poreze, doprinose i slična davanja	102		30 018	25 808

BILANCA
stanje na dan 31.12.2012.

Obrazac
POD-BIL

Obveznik: 30058644302; CENTAR KOMPETENCIJE ZA OBNOVLJIVE IZVORE ENERGIJE d.o.o.

Naziv pozicije	AOP oznaka	Rbr. bilješke	Prethodna godina (neto)	Tekuća godina (neto)
1	2	3	4	5
10. Obveze s osnove udjela u rezultatu	103			
11. Obveze po osnovi dugotrajne imovine namijenjene prodaji	104			
12. Ostale kratkoročne obveze	105			430
E) ODGOĐENO PLAĆANJE TROŠKOVA I PRIHOD BUDUĆEGA RAZDOBLJA	106		712 225	931 059
F) UKUPNO – PASIVA (062+079+083+093+106)	107		966 293	1 189 135
G) IZVANBILANČNI ZAPISI	108			
DODATAK BILANCI (popunjava poduzetnik koji sastavlja konsolidirani godišnji financijski izvještaj)				
A) KAPITAL I REZERVE				
1. Pripisano imateljima kapitala matice	109			
2. Pripisano manjinskom interesu	110			

RAČUN DOBITI I GUBITKA
za razdoblje 01.01.2012. do 31.12.2012.

Obrazac
POD-RDG

Obveznik: 30058644302; CENTAR KOMPETENCIJE ZA OBNOVLJIVE IZVORE ENERGIJE d.o.o.

Naziv pozicije	AOP oznaka	Rbr. bilješke	Prethodna godina	Tekuća godina
1	2	3	4	5
I. POSLOVNI PRIHODI (112+113)	111		306 548	1 057 699
1. Prihodi od prodaje	112		30 000	324 343
2. Ostali poslovni prihodi	113		276 548	733 356
II. POSLOVNI RASHODI (115+116+120+124+125+126+129+130)	114		283 439	1 010 222
1. Promjene vrijednosti zaliha proizvodnje u tijeku i gotovih proizvoda	115			
2. Materijalni troškovi (117 do 119)	116		113 885	217 803
a) Troškovi sirovina i materijala	117		29 988	52 567
b) Troškovi prodane robe	118			
c) Ostali vanjski troškovi	119		83 897	165 236
3. Troškovi osoblja (121 do 123)	120		141 249	614 950
a) Neto plaće i nadnice	121		74 930	335 952
b) Troškovi poreza i doprinosa iz plaća	122		47 876	203 794
c) Doprinosi na plaće	123		18 443	75 204
4. Amortizacija	124		7 261	125 261
5. Ostali troškovi	125		21 044	51 630
6. Vrijednosno usklađivanje (127+128)	126		0	0
a) dugotrajne imovine (osim financijske imovine)	127			
b) kratkotrajne imovine (osim financijske imovine)	128			
7. Rezerviranja	129			
8. Ostali poslovni rashodi	130			578
III. FINANCIJSKI PRIHODI (132 do 136)	131		154	1 404
1. Kamate, tečajne razlike, dividende i slični prihodi iz odnosa s povezanim poduzetnicima	132			
2. Kamate, tečajne razlike, dividende, slični prihodi iz odnosa s nepovezanim poduzetnicima i drugim osobama	133		154	1 404
3. Dio prihoda od pridruženih poduzetnika i sudjelujućih interesa	134			
4. Nerealizirani dobiti (prihodi) od financijske imovine	135			
5. Ostali financijski prihodi	136			
IV. FINANCIJSKI RASHODI (138 do 141)	137		1 704	7 229
1. Kamate, tečajne razlike i drugi rashodi s povezanim poduzetnicima	138			
2. Kamate, tečajne razlike i drugi rashodi iz odnosa s nepovezanim poduzetnicima i drugim osobama	139		1 704	7 226
3. Nerealizirani gubici (rashodi) od financijske imovine	140			
4. Ostali financijski rashodi	141			3
V. UDIO U DOBITI OD PRIDRUŽENIH PODUZETNIKA	142			
VI. UDIO U GUBITKU OD PRIDRUŽENIH PODUZETNIKA	143			
VII. IZVANREDNI - OSTALI PRIHODI	144			
VIII. IZVANREDNI - OSTALI RASHODI	145			
IX. UKUPNI PRIHODI (111+131+142 + 144)	146		306 702	1 059 103
X. UKUPNI RASHODI (114+137+143 + 145)	147		285 143	1 017 451
XI. DOBIT ILI GUBITAK PRIJE OPOREZIVANJA (146-147)	148		21 559	41 652
1. Dobit prije oporezivanja (146-147)	149		21 559	41 652
2. Gubitak prije oporezivanja (147-146)	150		0	0
XII. POREZ NA DOBIT	151		5 677	
XIII. DOBIT ILI GUBITAK RAZDOBLJA (148-151)	152		15 882	41 652
1. Dobit razdoblja (149-151)	153		15 882	41 652
2. Gubitak razdoblja (151-148)	154		0	0
DODATAK RDG-u (popunjava poduzetnik koji sastavlja konsolidirani godišnji financijski izvještaj)				
XIV. DOBIT ILI GUBITAK RAZDOBLJA				
1. Pripisana imateljima kapitala matice	155			
2. Pripisana manjinskom interesu	156			

IZVJEŠTAJ O OSTALOJ SVEOBUHVAATNOJ DOBITI (popunjava poduzetnik obveznik primjene MSFI-a)				
I. DOBIT ILI GUBITAK RAZDOBLJA (= 152)	157			
II. OSTALA SVEOBUHVAATNA DOBIT/GUBITAK PRIJE POREZA (159 do 165)	158		0	0
1. Tečajne razlike iz preračuna inozemnog poslovanja	159			
2. Promjene revalorizacijskih rezervi dugotrajne materijalne i nematerijalne imovine	160			
3. Dobit ili gubitak s osnove ponovnog vrednovanja financijske imovine raspoložive za prodaju	161			
4. Dobit ili gubitak s osnove učinkovite zaštite novčanog toka	162			
5. Dobit ili gubitak s osnove učinkovite zaštite neto ulaganja u inozemstvu	163			
6. Udio u ostaloj sveobuhvatnoj dobiti/gubitku pridruženih poduzetnika	164			
7. Aktuarski dobiti/gubici po planovima definiranih primanja	165			
III. POREZ NA OSTALU SVEOBUHVAATNU DOBIT RAZDOBLJA	166			
IV. NETO OSTALA SVEOBUHVAATNA DOBIT ILI GUBITAK RAZDOBLJA (158-166)	167		0	0
V. SVEOBUHVAATNA DOBIT ILI GUBITAK RAZDOBLJA (157+167)	168		0	0
DODATAK Izvještaju o ostaloj sveobuhvatnoj dobiti (popunjava poduzetnik koji sastavlja konsolidirani godišnji financijski izvještaj)				
VI. SVEOBUHVAATNA DOBIT ILI GUBITAK RAZDOBLJA				
1. Pripisana imateljima kapitala matice	169			
2. Pripisana manjinskom interesu	170			

DODATNI PODACI
za razdoblje 01.01.2012. do 31.12.2012.

Obrazac
POD-DOP

Obveznik: 30058644302; CENTAR KOMPETENCIJE ZA OBNOVLJIVE IZVORE ENERGIJE d.o.o.

Naziv pozicije	AOP oznaka	Prethodna godina	Tekuća godina
1	2	3	4
BILANCA - AKTIVA			
1. Izdaci za razvoj - bruto	171		
2. Koncesije, patenti, licencije, robne i uslužne marke, softver i ostala prava - bruto	172	40 841	40 841
3. Goodwill – bruto	173		
4. Predumovi za nabavu nematerijalne imovine - bruto	174		
5. Nematerijalna imovina u pripremi - bruto	175		
6. Ostala nematerijalna imovina - bruto	176		
7. Zemljište – bruto	177		
8. Građevinski objekti - bruto	178		
9. Postrojenja i oprema - bruto	179	32 902	377 602
10. Alati, pogonski inventar i transportna imovina - bruto	180	155 141	155 141
11. Biološka imovina - bruto	181		
12. Predumovi za materijalnu imovinu - bruto	182		
13. Materijalna imovina u pripremi - bruto	183		
14. Ostala materijalna imovina - bruto	184		
15. Ulaganje u nekretnine - bruto	185		
16. Zalihe energetskih proizvoda (ugljen, nafta, derivati, plin i dr.) - bruto	186		
Kontrolni zbroj (171 do 186)	187	228 884	573 584
17a. Softver – bruto	188	40 841	40 841
17b. Softver – neto	189	40 841	30 631
18a. Nestambene zgrade - bruto	190		
18b. Nestambene zgrade - neto	191		
19a. Stambene zgrade i stanovi – bruto	192		
19b. Stambene zgrade i stanovi – neto	193		
20a. Ostali građevinski objekti - bruto	194		
20b. Ostali građevinski objekti - neto	195		
21a. Prijevozna sredstva - bruto	196	155 141	155 141
21b. Prijevozna sredstva - neto	197	149 970	118 941
22a. Ulaganja u višegodišnje nasade - bruto	198		
22b. Ulaganja u višegodišnje nasade - neto	199		
23a. Osnovno stado - bruto	200		
23b. Osnovno stado - neto	201		
24a. Šume – bruto	202		
24b. Šume – neto	203		
25a. Knjige, umjetnička djela, spomenici kulture - bruto	204		
25b. Knjige, umjetnička djela, spomenici kulture - neto	205		
Kontrolni zbroj (188 do 205)	206	386 793	345 554
26. Dugoročni dužnički vrijednosni papiri trgovačkih društava - bruto	207		
27. Dugoročni dužnički vrijednosni papiri opće države - bruto	208		
28. Kratkoročni dužnički vrijednosni papiri trgovačkih društava - bruto	209		
29. Kratkoročni dužnički vrijednosni papiri opće države - bruto	210		
30. Udjeli u investicijskim fondovima - bruto	211		
Kontrolni zbroj (207 do 211)	212	0	0
31. Dugoročni zajmovi stanovništvu (potrošački...) - bruto	213		
32. Dugoročni zajmovi neprofitnim institucijama - bruto	214		
33. Dugoročni zajmovi trgovačkim društvima - bruto	215		
34. Kratkoročni zajmovi stanovništvu (potrošački...) - bruto	216		
35. Kratkoročni zajmovi neprofitnim institucijama - bruto	217		
36. Kratkoročni zajmovi trgovačkim društvima - bruto	218		
Kontrolni zbroj (213 do 218)	219	0	0
37. Dugoročni trgovački krediti i predumovi - ukupno bruto	220		

DODATNI PODACI
za razdoblje 01.01.2012. do 31.12.2012.

Obrazac
POD-DOP

Obveznik: 30058644302; CENTAR KOMPETENCIJE ZA OBNOVLJIVE IZVORE ENERGIJE d.o.o.			
Naziv pozicije	AOP oznaka	Prethodna godina	Tekuća godina
1	2	3	4
38. Dugoročni trgovački krediti i predujmovi trgovačkim društvima - bruto	221		
39. Dugoročni trgovački krediti i predujmovi stanovništvu - bruto	222		
40. Kratkoročni trgovački krediti i predujmovi - ukupno - bruto	223		
41. Kratkoročni trgovački krediti i predujmovi trgovačkim društvima - bruto	224		
42. Kratkoročni krediti i predujmovi stanovništvu - bruto	225		
Kontrolni zbroj (220 do 225)	226	0	0
BILANCA-PASIVA			
43. Dugoročni zajmovi primljeni od rezidentnih trgovačkih društava	227		
44. Kratkoročni zajmovi primljeni od rezidentnih trgovačkih društava	228		
45. Zajmovi primljeni od nerezidenata (dugoročni i kratkoročni)	229		
46. Dugoročni zajmovi primljeni od obrtnika i fizičkih osoba	230		
47. Kratkoročni zajmovi primljeni od obrtnika i fizičkih osoba	231		
Kontrolni zbroj (227 do 231)	232	0	0
48. Dugoročni trgovački krediti i predujmovi - ukupno	233		
49. Dugoročni trgovački krediti i predujmovi od trgovačkih društava	234		
50. Dugoročni trgovački krediti i predujmovi od stanovništva	235		
51. Kratkoročni trgovački krediti i predujmovi - ukupno	236		
52. Kratkoročni trgovački krediti i predujmovi od trgovačkih društava	237		
53. Kratkoročni trgovački krediti i predujmovi od stanovništva	238		
Kontrolni zbroj (233 do 238)	239	0	0
RAČUN DOBITI I GUBITKA			
54. Prihod od industrijske djelatnosti	240		
55. Prihod od prodaje roba i usluga (nabavljenih isključivo za daljnju prodaju) i trgovačkih usluga	241	30 000	324 343
56. Prihod od posredništva (provizija)	242		
57. Prihod od građevinske djelatnosti - radova na zgradama	243		
58. Prihod od građevinske djelatnosti - radova na ostalim građevinama	244		
59. Prihod od građevinske djelatnosti kao podugovaratelj	245		
60. Prihod od poljoprivrede, šumarstva i ribarstva	246		
61. Prihod od djelatnosti hotela i restorana	247		
62. Prihod od djelatnosti prijevoza, skladištenja i veza	248		
63. Prihod od ostalih djelatnosti (obuhvat prema uputama)	249		
Kontrolni zbroj (240 do 249)	250	30 000	324 343
64. Prihodi od dotacija, državne potpore i subvencija	251	276 548	733 353
65. Prihodi od poslovnog najma nekretnina, opreme i slično	252		
66. Kapitalizirana proizvodnja za vlastite potrebe	253		
67. Prihodi od ukidanja dugoročnih rezerviranja	254		
Kontrolni zbroj (251 do 254)	255	276 548	733 353
68. Prihodi od prodaje u zemlji	256	30 000	278 030
69. Prihodi od prodaje u inozemstvu	257		46 313
Kontrolni zbroj (= prihodi od prodaje, AOP 112) (256 + 257)	258	30 000	324 343
70. Troškovi energije	259	5 438	25 885
71. Tekući izdaci za zaštitu okoliša	260		
72. Troškovi robe i usluga nabavljenih za daljnju prodaju, a uključenih u vlastite proizvode i/ili usluge	261		
73. Troškovi usluga podugovaratelja za industrijsku robu i usluge	262		
74. Troškovi usluga podugovaratelja za građevinske radove	263		
75. Troškovi usluga investicijskog održavanja	264		
76. Troškovi usluga dugoročnog i operativnog leasinga materijalne imovine	265	9 597	
77. Izdaci za bruto autorske honorare i ugovore o djelu samo za fizičke osobe koje nemaju registriranu djelatnost	266	45 665	2 000

DODATNI PODACI
za razdoblje 01.01.2012. do 31.12.2012.

Obrazac
POD-DOP

Obveznik: 30058644302; CENTAR KOMPETENCIJE ZA OBNOVLJIVE IZVORE ENERGIJE d.o.o.

Naziv pozicije	AOP oznaka	Prethodna godina	Tekuća godina
1	2	3	4
78. Izdaci za rad ostvaren preko studentskih i učeničkih servisa	267		
79. Troškovi agencijskih radnika	268		
80. Premije osiguranja (bruto)	269	6 565	7 931
81. Porezi koji ne ovise o dobitku i pristojbe	270		1 112
82. Stipendije	271		
83. Nadoknade članovima uprave	272		
84. Primici u naravi	273		
85. Nadoknade troškova, darovi i potpore zaposlenicima	274	4 846	19 553
86. Otpremnine	275		
87. Ostali troškovi i rashodi drugih aktivnosti (npr. troškovi reklamacija i uzoraka, otpis imovine, manjkovi i krađe, kazne, penali, darovanja i sl.)	276		
Kontrolni zbroj (259 do 276)	277	72 111	56 481
88. Prihodi od kamata (s povezanim i nepovezanim poduzetnicima i drugim osobama)	278	151	457
89. Prihodi od dividendi (s povezanim i nepovezanim poduzetnicima i drugim osobama)	279		
90. Prihodi od udjela u dobiti	280		
Kontrolni zbroj (278 do 280)	281	151	457
91. Vrijednosno usklađivanje zaliha sirovina i materijala	282		
92. Vrijednosno usklađivanje zaliha proizvodnje u tijeku	283		
93. Vrijednosno usklađivanje zaliha gotovih proizvoda	284		
94. Vrijednosno usklađivanje zaliha trgovačke robe (robe i usluga nabavljenih za daljnju prodaju)	285		
Kontrolni zbroj (282 do 285)	286	0	0
95. Troškovi kamata (s povezanim i nepovezanim poduzetnicima i drugim osobama)	287	1 704	5 651
96. Prihodi od najma zemljišta i prihodi od tantijema za iskorištavanje nafte, plina i drugih prirodnih dobara	288		
97. Prihodi od naplaćenih prethodno otpisanih potraživanja	289		
98. Troškovi od najma zemljišta i plaćeni tantijemi za iskorištavanje nafte, plina i drugih prirodnih dobara	290		
99. Investicije u novu dugotrajnu imovinu	291	228 884	344 700
100. Uvoz u razdoblju	292		131 575
Kontrolni zbroj (287 do 292)	293	230 588	481 926
OSTALI PODACI			
101. Broj zaposlenih osoba (neplaćene osobe + plaćeni zaposlenici) na bazi prosjeka zbroja stanja krajem sva četiri tromjesečja	294	2	4
102. Broj plaćenih zaposlenika	295	2	4
103. Broj plaćenih zaposlenika koji rade nepuno radno vrijeme	296		
104. Broj odrađenih sati plaćenih zaposlenika	297	1 320	6 792
105. Broj mogućih sati rada po plaćenom zaposleniku	298	672	2 088
Kontrolni zbroj (294 do 298)	299	1 996	8 888
106. Broj lokalnih jedinica (LJ)	300	1	1
107. Broj lokalnih jedinica prema vrsti djelatnosti (LJVD)	301	1	1
Kontrolni zbroj (300 + 301)	302	2	2

IZVJEŠTAJ O NOVČANOM TIJEKU - Indirektna metoda
u razdoblju 01.01.2012. do 31.12.2012.

Obrazac
POD-NTI

Obveznik: 30058644302; CENTAR KOMPETENCIJE ZA OBNOVLJIVE IZVORE ENERGIJE d.o.o.

Naziv pozicije	AOP oznaka	Rbr. bilješke	Prethodna godina	Tekuća godina
1	2	3	4	5
NOVČANI TIJEK OD POSLOVNIH AKTIVNOSTI				
1. Dobit prije poreza	001			
2. Amortizacija	002			
3. Povećanje kratkoročnih obveza	003			
4. Smanjenje kratkotrajnih potraživanja	004			
5. Smanjenje zaliha	005			
6. Ostalo povećanje novčanog tijeka	006			
I. Ukupno povećanje novčanog tijeka od poslovnih aktivnosti (001 do 006)	007		0	0
1. Smanjenje kratkoročnih obveza	008			
2. Povećanje kratkotrajnih potraživanja	009			
3. Povećanje zaliha	010			
4. Ostalo smanjenje novčanog tijeka	011			
II. Ukupno smanjenje novčanog tijeka od poslovnih aktivnosti (008 do 011)	012		0	0
A1) NETO POVEĆANJE NOVČANOG TIJEKA OD POSLOVNIH AKTIVNOSTI (007-012)	013		0	0
A2) NETO SMANJENJE NOVČANOG TIJEKA OD POSLOVNIH AKTIVNOSTI (012-007)	014		0	0
NOVČANI TIJEK OD INVESTICIJSKIH AKTIVNOSTI				
1. Novčani primici od prodaje dugotrajne materijalne i nematerijalne imovine	015			
2. Novčani primici od prodaje vlasničkih i dužničkih instrumenata	016			
3. Novčani primici od kamata	017			
4. Novčani primici od dividendi	018			
5. Ostali novčani primici od investicijskih aktivnosti	019			
III. Ukupno novčani primici od investicijskih aktivnosti (015 do 019)	020		0	0
1. Novčani izdaci za kupnju dugotrajne materijalne i nematerijalne imovine	021			
2. Novčani izdaci za stjecanje vlasničkih i dužničkih financijskih instrumenata	022			
3. Ostali novčani izdaci od investicijskih aktivnosti	023			
IV. Ukupno novčani izdaci od investicijskih aktivnosti (021 do 023)	024		0	0
B1) NETO POVEĆANJE NOVČANOG TIJEKA OD INVESTICIJSKIH AKTIVNOSTI (020-024)	025		0	0
B2) NETO SMANJENJE NOVČANOG TIJEKA OD INVESTICIJSKIH AKTIVNOSTI (024-020)	026		0	0
NOVČANI TIJEK OD FINACIJSKIH AKTIVNOSTI				
1. Novčani primici od izdavanja vlasničkih i dužničkih financijskih instrumenata	027			
2. Novčani primici od glavnice kredita, zadužnica, pozajmica i drugih posudbi	028			
3. Ostali primici od financijskih aktivnosti	029			
V. Ukupno novčani primici od financijskih aktivnosti (027 do 029)	030		0	0
1. Novčani izdaci za otplatu glavnice kredita i obveznica	031			
2. Novčani izdaci za isplatu dividendi	032			
3. Novčani izdaci za financijski najam	033			
4. Novčani izdaci za otkup vlastitih dionica	034			
5. Ostali novčani izdaci od financijskih aktivnosti	035			
VI. Ukupno novčani izdaci od financijskih aktivnosti (031 do 035)	036		0	0
C1) NETO POVEĆANJE NOVČANOG TIJEKA OD FINACIJSKIH AKTIVNOSTI (030-036)	037		0	0
C2) NETO SMANJENJE NOVČANOG TIJEKA OD FINACIJSKIH AKTIVNOSTI (036-030)	038		0	0
Ukupno povećanje novčanog tijeka (013 – 014 + 025 – 026 + 037 – 038)	039		0	0
Ukupno smanjenje novčanog tijeka (014 – 013 + 026 – 025 + 038 – 037)	040		0	0
Novac i novčani ekvivalenti na početku razdoblja	041			
Povećanje novca i novčanih ekvivalenata	042			
Smanjenje novca i novčanih ekvivalenata	043			

Novac i novčani ekvivalenti na kraju razdoblja

044

0

0

IZVJEŠTAJ O NOVČANOM TIJEKU - Direktna metoda
u razdoblju 01.01.2012. do 31.12.2012.

Obrazac
POD-NTD

Obveznik: 30058644302; CENTAR KOMPETENCIJE ZA OBNOVLJIVE IZVORE ENERGIJE d.o.o.

Naziv pozicije	AOP oznaka	Rbr. bilješke	Prethodna godina	Tekuća godina
1	2	3	4	5
NOVČANI TIJEK OD POSLOVNIH AKTIVNOSTI				
1. Novčani primici od kupaca	001			
2. Novčani primici od tantijema, naknada, provizija i sl.	002			
3. Novčani primici od osiguranja za naknadu šteta	003			
4. Novčani primici s osnove povrata poreza	004			
5. Ostali novčani primici	005			
I. Ukupno novčani primici od poslovnih aktivnosti (001 do 005)	006		0	0
1. Novčani izdaci dobavljačima	007			
2. Novčani izdaci za zaposlene	008			
3. Novčani izdaci za osiguranje za naknade šteta	009			
4. Novčani izdaci za kamate	010			
5. Novčani izdaci za poreze	011			
6. Ostali novčani izdaci	012			
II. Ukupno novčani izdaci od poslovnih aktivnosti (007 do 012)	013		0	0
A1) NETO POVEĆANJE NOVČANOG TIJEKA OD POSLOVNIH AKTIVNOSTI (006-013)	014		0	0
A2) NETO SMANJENJE NOVČANOG TIJEKA OD POSLOVNIH AKTIVNOSTI (013-006)	015		0	0
NOVČANI TIJEK OD INVESTICIJSKIH AKTIVNOSTI				
1. Novčani primici od prodaje dugotrajne materijalne i nematerijalne imovine	016			
2. Novčani primici od prodaje vlasničkih i dužničkih instrumenata	017			
3. Novčani primici od kamata*	018			
4. Novčani primici od dividendi*	019			
5. Ostali novčani primici od investicijskih aktivnosti	020			
III. Ukupno novčani primici od investicijskih aktivnosti (016 do 020)	021		0	0
1. Novčani izdaci za kupnju dugotrajne materijalne i nematerijalne imovine	022			
2. Novčani izdaci za stjecanje vlasničkih i dužničkih financijskih instrumenata	023			
3. Ostali novčani izdaci od investicijskih aktivnosti	024			
IV. Ukupno novčani izdaci od investicijskih aktivnosti (022 do 024)	025		0	0
B1) NETO POVEĆANJE NOVČANOG TIJEKA OD INVESTICIJSKIH AKTIVNOSTI (021-025)	026		0	0
B2) NETO SMANJENJE NOVČANOG TIJEKA OD INVESTICIJSKIH AKTIVNOSTI (025-021)	027		0	0
NOVČANI TIJEK OD FINACIJSKIH AKTIVNOSTI				
1. Novčani primici od izdavanja vlasničkih i dužničkih financijskih instrumenata	028			
2. Novčani primici od glavnice kredita, zadužnica, pozajmica i drugih posudbi	029			
3. Ostali primici od financijskih aktivnosti	030			
V. Ukupno novčani primici od financijskih aktivnosti (028 do 030)	031		0	0
1. Novčani izdaci za otplatu glavnice kredita i obveznica	032			
2. Novčani izdaci za isplatu dividendi	033			
3. Novčani izdaci za financijski najam	034			
4. Novčani izdaci za otkup vlastitih dionica	035			
5. Ostali novčani izdaci od financijskih aktivnosti	036			
VI. Ukupno novčani izdaci od financijskih aktivnosti (032 do 036)	037		0	0
C1) NETO POVEĆANJE NOVČANOG TIJEKA OD FINACIJSKIH AKTIVNOSTI (031-037)	038		0	0
C2) NETO SMANJENJE NOVČANOG TIJEKA OD FINACIJSKIH AKTIVNOSTI (037-031)	039		0	0
Ukupno povećanje novčanog tijeka (014 - 015 + 026 - 027 + 038 - 039)	040		0	0
Ukupno smanjenje novčanog tijeka (015 - 014 + 027 - 026 + 039 - 038)	041		0	0
Novac i novčani ekvivalenti na početku razdoblja	042			
Povećanje novca i novčanih ekvivalenata	043			
Smanjenje novca i novčanih ekvivalenata	044			
Novac i novčani ekvivalenti na kraju razdoblja	045		0	0

* Primici s osnove kamata i dividendi mogu se razvrstati kao I poslovne aktivnosti (MRS 7 Dodatak A)

CENTAR KOMPETENCIJE ZA OBNOVLJIVE IZVORE ENERGIJE
d.o.o.
VARAŽDIN, ZAGREBAČKA 89, Tehnološki park

Bilješke uz financijske izvještaje za razdoblje 1.1.2012. do 31.12.2012. godine

I. **INFORMACIJE O DRUŠTVU**

1. Naziv, adresa, pravni oblik, država osnivanja

CENTAR KOMPETENCIJE ZA OBNOVLJIVE IZVORE ENERGIJE d.o.o., VARAŽDIN (u nastavku: Društvo), OIB 30058644302, MBS 070092971, osnovano je prema zakonima i propisima Republike Hrvatske kao društvo s ograničenom odgovornošću.

Sjedište Društva: VARAŽDIN, ZAGREBAČKA 89, Tehnološki park

Uprava društva : Horvat Kristijan, direktor Društva.

2. Opis vrste poslovanja i glavne aktivnosti

Osnovna djelatnost društva je:

7219 Ostalo istraživanje i eksperimentalni razvoj u prirodnim, tehničkim i tehnološkim znanostima

II. **OSNOVE SASTAVLJANJA FINACIJSKIH IZVJEŠTAJA**

Financijski izvještaji Društva sastavljeni su sukladno Hrvatskim standardima financijskog izvještavanja ("Narodne novine", br.30/08 i br.4/09) uključujući izmjene HSFI 1, HSFI 9, HSFI 12, HSFI 15 i HSFI 16 koje je donio Odbor za standarde financijskog izvještavanja na temelju odredbi Zakona o računovodstvu ("Narodne novine", br.109/07). Financijski izvještaji sastavljeni su na osnovi povijesnog troška, a detaljnija određenja dana su uz pojedine pozicije izvještaja.

III. **SAŽETAK ZNAČAJNIJIH RAČUNOVODSTVENIH POLITIKA**

Dugotrajna nematerijalna imovina

Nematerijalnu imovinu čine ulaganja na tuđim sredstvima i ulaganja u računalne programe. Amortizira se tijekom korisnog vijeka trajanja od 4 godine linearnom metodom (stopa 25%) Amortizacijska stopa može se uvećati, sukladno odredbama Zakona o porezu na dobit, na temelju odluke uprave društva. Priznavanje, mjerenje i prestanak priznavanja obavlja se u skladu s odredbama HSFI 5.

Dugotrajna materijalna imovina

Dugotrajna materijalna imovina obuhvaća sredstva koja Društvo koristi pri isporuci roba i usluga te u administrativne svrhe i čiji je procijenjeni vijek upotrebe duži od godine dana. Ova imovina početno se priznaje u bilanci po trošku nabave koji obuhvaća neto kupovnu cijenu i sve druge ovisne troškove do stavljanja sredstva u upotrebu. Nakon početnog priznavanja dugotrajna imovina se mjeri po trošku nabave umanjenom za ispravak vrijednosti i akumulirane gubitke od umanjenja sukladno HSFI-u 6.

Amortizacija dugotrajne materijalne imovine obračunava se primjenom linearne metode u procijenjenom vijeku upotrebe svakog pojedinog sredstva primjenom sljedećih stopa:

- za građevinske objekte i brodove veće od 1000 BRT, (20 godina), 5%,
- za osnovno stado, osobne automobile (5 godina), 20%,

- za nematerijalnu imovinu, opremu, vozila, osim za osobne automobile, te za mehanizaciju (4 godine), 25%,
- za računala, računalnu opremu i programe, mobilne telefone i opremu za računalne mreže (2 godine), 50%,
- za ostalu nespomenutu imovinu (10 godina), 10%.

Ukoliko Društvo donese odluku, primjenjuju se uvećane amortizacijske stope sukladno odredbama Zakona o porezu na dobit.

Zemljište i druga imovina koja ima neograničen vijek trajanja (umjetnički radovi i sl.) te imovina u pripremi se ne amortizira.

Dobici ili gubici od prestanka priznavanja dugotrajne materijalne imovine (prodaja, rashodovanje i sl.) utvrđuju se kao razlika ostvarene prodajne cijene i knjigovodstvene vrijednosti i uključuju u stavku Izvanredni – ostali prihodi odnosno Izvanredni – ostali rashodi u računu dobiti u gubitka.

Ulaganja u nekretnine

Nekretnine (zemljište ili zgrada, ili dio zgrade, ili oboje) koje društvo drži radi ostvarivanja prihoda od najma ili radi porasta tržišne vrijednosti tretira se kao ulaganje u nekretnine sukladno HSFI 7. Prilikom utvrđivanja vrijednosti ulaganja u nekretnine primjenjuje se model troška nabave.

Dugotrajna imovina namijenjena prodaji

Dugotrajna imovina namijenjena prodaji je imovina čija će se knjigovodstvena vrijednost nadoknaditi putem prodaje, pod uvjetom da je ta prodaja vrlo vjerojatna unutar perioda od jedne godine, a ne putem korištenja. Priznavanje i mjerenje obavlja se u skladu s odredbama HSFI 8.

Financijska imovina

Financijska imovina obuhvaća dionice i udjele, dane zajmove, sudjelujuće interese, ulaganja u vrijednosne papire, dane kredite, depozite i jamstvene pologe, te ostalu financijsku imovinu. Financijska imovina se ne amortizira. Priznavanje, mjerenje i prestanak priznavanja obavlja se u skladu s odredbama HSFI 9.

Zalihe

Zalihe obuhvaćaju zalihe sitnog inventara, auto guma, ambalaže i trgovačke robe. Mjere se po trošku nabave ili neto utrživoj vrijednosti, u skladu s HSFI-om 10. Obračun utroška zaliha provodi se po metodi prosječne ponderirane cijene. Knjigovodstveni iznos zaliha priznaje se kao rashod razdoblja u kojem su te zalihe prodane ili izuzete. Zalihe sitnog inventara i auto guma otpisuju se prilikom stavljanja u upotrebu u 100% -tnom iznosu.

Potraživanja

Potraživanja se početno mjere po fer vrijednosti. Priznavanje, mjerenje i prestanak priznavanja obavlja se prema odredbama HSFI 11.

Kapital

Kapital se sastoji od upisanog kapitala, revalorizacijskih rezervi, rezervi za otkup vlastitih udjela, zadržane dobiti ili prenesenog gubitka te dobiti ili gubitka tekuće godine. Priznavanje, mjerenje i prestanak priznavanja obavlja se prema odredbama HSFI 12.

Obveze

Obveze se početno mjere po fer vrijednosti. Priznavanje, mjerenje i prestanak priznavanja obavlja se prema odredbama HSFI 13.

Vremenska razgraničenja

Vremenska razgraničenja obuhvaćaju unaprijed plaćene troškove, nedospjelu naplatu prihoda, odgođeno plaćanje troškova i prihod budućeg razdoblja. Vremenska razgraničenja mjere se sukladno HSFI-u 14.

Odgođena porezna imovina

Odgođena porezna imovina i obveze mjere se primjenom poreznih stopa (i poreznih zakona) koji su na snazi na datum bilance. Odgođena porezna imovina se priznaje za prenesene neiskorištene porezne gubitke, neiskorištene porezne olakšice i sve odbitne privremene razlike u visini za koju je vjerojatno da će oporeziva dobit biti raspoloživa i za koju se preneseni porezni gubitak, neiskorištene porezne olakšice i odbitne privremene razlike mogu iskoristiti, sukladno odredbama HSFI 14.

Prihodi

Prihodi se priznaju kada je vjerojatno da će buduće ekonomske koristi ulaziti kod poduzetnika i kada se mogu pouzdano mjeriti. Priznavanje, mjerenje i prestanak priznavanja obavlja se prema odredbama HSFI 15.

Rashodi

Rashodi se priznaju kada smanjenje budućih ekonomskih koristi proizlazi iz smanjenja imovine ili povećanja obaveza i koje se može pouzdano izmjeriti, odnosno istodobno s priznavanjem ili smanjenjem imovine, a na temelju izravne povezanosti između nastalih troškova i određene stavke prihoda. Priznavanje, mjerenje i prestanak priznavanja obavlja se prema odredbama HSFI 16.

Biološka imovina

Biološka imovina i poljoprivredni proizvodi mjere se prema fer vrijednosti. Priznavanje, mjerenje i prestanak priznavanja vrše se prema odredbama HSFI 17. Ako se fer vrijednost ne može pouzdano izmjeriti, biološka imovina mjeri se po trošku nabave umanjene za ispravak vrijednosti i za gubitke od umanjenja vrijednosti sukladno HSFI 6.

Vrijednosti iskazane u financijskim izvještajima (iznosi)

Sve vrijednosti iskazane u financijskim izvještajima i bilješkama izražene su u kunama bez lipa.

IV. RAČUN DOBITI I GUBITKA

Bilješka br. 1

Prihodi

Prihodi u obračunskom razdoblju za koje se sastavljaju financijski izvještaji su se u odnosu na prethodnu poslovnu godinu promijenili za + 245,3 %.

Tablica 1. Struktura prihoda

Pozicija	2011	%	2012	%	Index
1	2	3	4	5	6 (4/2*100)
Poslovni prihodi (AOP 111)	306.548	99,9	1.057.699	99,9	345,0
Financijski prihodi (AOP 131)	154	0,1	1.404	0,1	911,7
Izvanredni - ostali prihodi (AOP 144)	0	0,0	0	0,0	0,0
Udio u dobiti od pridruženih poduzetnika (AOP 142)	0	0,0	0	0,0	0,0
Ukupni prihodi (AOP 146)	306.702	100,0	1.059.103	100,0	345,3

Promjena prihoda u odnosu na proteklu godinu u prvom je redu rezultat promjene prihoda od djelatnosti društva.

Bilješka br. 2

Rashodi

Tablica 2. Struktura rashoda

Pozicija	2011	%	2012	%	Index
1	2	3	4	5	6 (4/2*100)
Poslovni rashodi (AOP 114)	283.439	99,4	1.010.222	99,3	356,4
Financijski rashodi (AOP 137)	1.704	0,6	7.229	0,7	424,2
Izvanredni - ostali rashodi (AOP 145)	0	0,0	0	0,0	0,0
Udio u gubitku od pridruženih poduzetnika (AOP 143)	0	0,0	0	0,0	0,0
Ukupni rashodi (AOP 147)	285.143	100,0	1.017.451	100,0	356,8

Ukupni rashodi obračunskog razdoblja na koje se odnose financijski izvještaji su se u odnosu na prethodnu godinu promijenili za + 256,8 %.

Poslovni rashodi u strukturi ukupnih rashoda sudjeluju s 99,3 %.

Bilješka br. 3

Financijski rashodi

Financijske rashode čine rashodi po osnovu kamata, tečajnih razlika, nerealizirani gubici po osnovu usklađenja financijske imovine i ostali financijski rashodi. Posebno se iskazuju financijski rashodi (kamate, tečajne razlike i drugi rashodi) iz odnosa s povezanim osobama i iz odnosa s nepovezanim osobama.

Bilješka br. 4

Poslovni rezultat prije oporezivanja

Društvo je u obračunskom razdoblju na koje se odnose financijski izvještaji iskazalo sljedeći rezultat prije oporezivanja:

Tablica 3. Utvrđivanje rezultata

Pozicija	2011	2012	Index
-----------------	-------------	-------------	--------------

Ukupni prihodi (AOP 146)	306.702	1.059.103	345,3
Ukupni rashodi (AOP 147)	285.143	1.017.451	356,8
Dobit prije oporezivanja (AOP 149)	21.559	41.652	193,2
Gubitak prije oporezivanja (AOP 150)	0	0	0,0

Odnosi poslovnih rezultata u odnosu na proteklu poslovnu godinu iskazani su u tablici 6.

Bilješka br. 5

Poslovni rezultat nakon oporezivanja

Društvo je, sukladno o Zakonu o porezu na dobit, obračunalo porez na dobit po stopi od 20% na osnovicu poreza na dobit (dobiti prije oporezivanja+uvećanje porezne osnovice-umanjenja porezne osnovice). U tablici 4. prikazan je obračun dobiti/gubitka razdoblja.

Tablica 4. Neto dobit/gubitak razdoblja, porez na dobit

R. br.	Opis	Iznos
1	Dobit prije oporezivanja (AOP 149)	41.652
2	Gubitak prije oporezivanja (AOP 150)	0
3	Porez na dobit (AOP 151)	0
4	Dobit razdoblja nakon oporezivanja (AOP 153)	41.652
5	Gubitak razdoblja nakon oporezivanja (AOP 154)	0

V. BILANCA

AKTIVA

DUGOTRAJNA IMOVINA

Bilješka br. 6

Dugotrajna nematerijalna imovina

Amortizacija dugotrajne nematerijalne imovine obračunava se sukladno korisnom vijeku uporabe, linearnom metodom, primjenom stopa sukladno računovodstvenim politikama.

Struktura dugotrajne nematerijalne imovine i kretanja u odnosu na prošlu godinu vidljive su na pozicijama AOP 003 – AOP 009.

Bilješka br. 7

Dugotrajna materijalna imovina

Amortizacija dugotrajne materijalne imovine obračunava se sukladno korisnom vijeku uporabe, linearnom metodom, primjenom stopa sukladno računovodstvenim politikama. Eventualne razlike između podataka o iznosu amortizacije iskazane u računu dobiti i gubitka (tablica 4.) i amortizacije iskazane u analitici osnovnih sredstava odnose se na uvećanje troška amortizacije za PDV na 30% iznosa amortizacije na osobna vozila (automobili, zrakoplovi, plovila i sl.) što rezultira uvećanjem troška amortizacije.

Kretanje stanja dugotrajne materijalne imovine vidljivo je u pozicijama AOP 010 - AOP 019.

Bilješka br. 8

Dugotrajna financijska imovina

Kretanje stanja dugotrajne materijalne imovine vidljivo je u pozicijama AOP 020 - AOP 028.

Bilješka br. 9

Dugotrajna potraživanja

Kretanje stanja dugotrajne materijalne imovine vidljivo je u pozicijama AOP 029 - AOP 032.

KRATKOTRAJNA IMOVINA

Bilješka br. 10

Zalihe

Kretanje zaliha u odnosu na proteklu poslovnu godinu kao i struktura zaliha vidljivo je na pozicijama AOP 035 - AOP 042.

Bilješka br. 11

Kratkotrajna potraživanja

Kretanje kratkotrajnih potraživanja u odnosu na proteklu poslovnu godinu kao i struktura vidljiva je na pozicijama AOP 043 - AOP 049.

Bilješka br. 12

Kratkotrajna financijska imovina

Kretanje kratkotrajne financijske imovine u odnosu na proteklu poslovnu godinu kao i struktura vidljiva je na pozicijama AOP 050 - AOP 057.

Bilješka br. 13

Novac na računu i u blagajni

Na dan sastavljanja financijskih izvještaja novac koje društvo ima na poslovnom računu kod poslovne banke i u blagajni društva iznosi 601.150 kn.

PASIVA

Bilješka br. 14

Kapital i rezerve

Ukupni kapital i rezerve društva na dan sastavljanja financijskih izvještaja iznosi 77.356 kn. Ukupni kapital i rezerve sastoje se od zbroja temeljnog (upisanog) kapitala, kapitalnih rezervi, rezervi iz dobiti, revalorizacijskih rezervi, zadržane dobiti, dobitka poslovne godine, manjinskog interesa koji se umanjuje za preneseni gubitak i gubitak poslovne godine.

Bilješka br. 15

Temeljni upisani kapital

Na dan sastavljanja financijskih izvještaja temeljni kapital Društva iznosio je 20.000 kn.

Bilješka br. 16

Kapitalne rezerve

Kapitalne rezerve na dan sastavljanja financijskih izvještaja iznose 0 kn.

Bilješka br. 17

Rezerve iz dobiti

Rezerve iz dobiti na dan sastavljanja financijskih izvještaja iznose 0 kn.

Kretanje rezervi iz dobiti u odnosu na proteklu poslovnu godinu i struktura rezervi vidljive su na pozicijama AOP 065 – AOP 070.

Bilješka br. 18**Revalorizacijske rezerve**

Revalorizacijske rezerve na dan sastavljanja financijskih izvještaja iznose 0 kn.

Bilješka br. 19

Zadržana dobit

Zadržana dobit na dan sastavljanja financijskih izvještaja iznosi 15.704 kn.

Tablica 5. Zadržana dobit

R. br.	Opis	2011	2012	Index
1	Zadržana dobit (AOP 073)	0	15.704	0,0

U odnosu na proteklu godinu zadržana dobit se promijenila za + 0,0 %.

Bilješka br. 20**Preneseni gubitak**

Preneseni gubitak na dan sastavljanja financijskih izvještaja iznosi 0 kn.

Bilješka br. 21

Dobit poslovne godine

Dobit poslovne godine na dan sastavljanja financijskih izvještaja iznosi 41.652 kn.

Bilješka br. 22**Manjinski interes**

Manjinski interes na dan sastavljanja financijskih izvještaja iznosi 0 kn.

Bilješka br. 23**Rezerviranja**

Kretanje rezervacija u odnosu na proteklu poslovnu godinu i struktura rezervacija vidljive su na pozicijama AOP 079 – AOP 082.

Bilješka br. 24**Dugoročne obveze**

Kretanje dugoročnih obveza u odnosu na proteklu poslovnu godinu i struktura vidljive su na pozicijama AOP 083 – AOP 092.

Bilješka br. 25

Kratkoročne obveze

Kretanje kratkoročnih obveza u odnosu na proteklu poslovnu godinu i struktura vidljive su na pozicijama AOP 093 – AOP 105.

Obveze prema dobavljačima

Kratkoročne obveze prema dobavljačima odnose se na obveze prema domaćim i inozemnim dobavljačima za nabavku materijala, roba i usluga.

Obveze prema zaposlenima

Kratkoročne obveze prema zaposlenima odnose se na neisplaćenu plaću za prosinac 2012. godine.

Obveze za poreze i doprinose

Obveze za poreze i doprinose odnose se na neplaćene doprinose i poreze koji se odnose na neisplaćene plaće radnika, neplaćeni porez na dodanu vrijednost po obračunu, neplaćeni porez na dobit, te ostale neplaćene porezne obveze.

**VI. PRIHVATANJE I OBJAVA FINANCIJSKIH IZVJEŠTAJA OD
STRANE UPRAVE DRUŠTVA**

Objava financijskih izvještaja

Uprava društva je, svojom odlukom i ovjerom financijskih izvještaja, prihvatila financijske izvještaje za 2012. godinu i odobrila objavu.

Direktor:
Horvat Kristijan



Centar kompetencije za obnovljive izvore energije d.o.o.

Zagrebačka 89, Tehnološki park, 42000 Varaždin
+385 (0) 91 518 9751
info@ckoie.hr
www.ckoie.hr

Varaždin, 08.08.2013

Grad Varaždin

Trg Kralja Tomislava 1
42000 Varaždin

n/r: -

PREDMET: Status zatraženih akata

Centar kompetencije za obnovljive izvore energije d.o.o. do dana 08.08.2013. godine nema Nadzorni odbor. Izbor članova Nadzornog odbora proveden je u više navrata, ali slijedom okolnosti (promjena zakonske regulative, izbor članova NO od strane grada Varaždina, ...) do dana 08.08.2013. godine nije provedena uspostava Nadzornog odbora. Od strane BICRO-a i od strane Sveučilišta u Zagrebu odabrani su članovi Nadzornog odbora.

U dogovoru s BICRO-om i Sveučilištem u Zagrebu u trajanju sufinanciranja projekta iz programa TEHCRO nema naknade za članove Nadzornog odbora.

Neuspostava Nadzornog odbora ima za posljedicu nemogućnost povlačenja odobrenih sredstava iz programa TEHCRO!

Skupština Društva se nije sastala u 2013. godini.

U Varaždinu, 08.08.2013. godine

dr.sc. Kristijan Horvat, dipl.ing.stroj.
direktor



Centar kompetencije za obnovljive izvore energije d.o.o.

Zagrebačka 89, Tehnološki park, 42000 Varaždin

+385 (0) 91 518 9751

info@ckoie.hr

www.ckoie.hr

Varaždin, 08.08.2013

Grad Varaždin

Trg Kralja Tomislava 1

42000 Varaždin

n/r: -

PREDMET: Odluka uprave društva o raspodjeli dobiti

Centar kompetencije za obnovljive izvore energije d.o.o. za istraživanje i razvoj obnovljivih izvora u 2012. godini ostvario je dobit u iznosu od 41.652,00 kuna.

Na osnovu ugovorne obveze između Poslovno inovacijskog centra Hrvatske – BICRO d.o.o. i Centra kompetencije za obnovljive izvore energije d.o.o., ugovor br. TEH_011_2011-U-1, i prema odluci skupštine društva (Članak 17. Izjave o osnivanju društva Centar kompetencije d.o.o.) ostvarena dobit će se koristiti prvenstveno za razvoj Društva.

U Varaždinu, 08.08.2013. godine

dr.sc. Kristijan Horvat, dipl.ing.stroj.
direktor



Centar kompetencije za obnovljive izvore energije d.o.o.

Zagrebačka 89, Tehnološki park, 42000 Varaždin
+385 (0) 91 518 9751
info@ckoie.hr
www.ckoie.hr

Varaždin, 08.08.2013

Grad Varaždin

Trg Kralja Tomislava 1
42000 Varaždin

n/r: -

PREDMET: Izvješće revizije

U 2012. godini nije provedena revizija poslovanja tvrtke Centar kompetencije za obnovljive izvore d.o.o.

U Varaždinu, 08.08.2013. godine

dr.sc. Kristijan Horvat, dipl.ing.stroj.
direktor

Pregled ostvarenih rezultata

Kristijan Horvat

CKC O I E

CENTAR KOMPETENCIJE
ZA OBNOVLJIVE
IZVORE ENERGIJE

Agenda

- Centar kompetencije za obnovljive izvore energije
- Plan i realizacija
- Područje djelovanja
- Zaključak

Centar kompetencije za obnovljive izvore energije

- Razvojno-istraživački centar usmjeren na primijenjena istraživanja i komercijalizaciju istraživačkih rezultata u području korištenja obnovljivih izvora energije
- Poveznica (*interface*) između visokoškolskih ustanova i instituta s jedne strane i industrije s druge strane
- Promiče interdisciplinarni pristup istraživanju i razvoju, razvija dobru praksu međunarodno priznatog centra kompetencije i potiče sinergiju tvrtki različitih profila

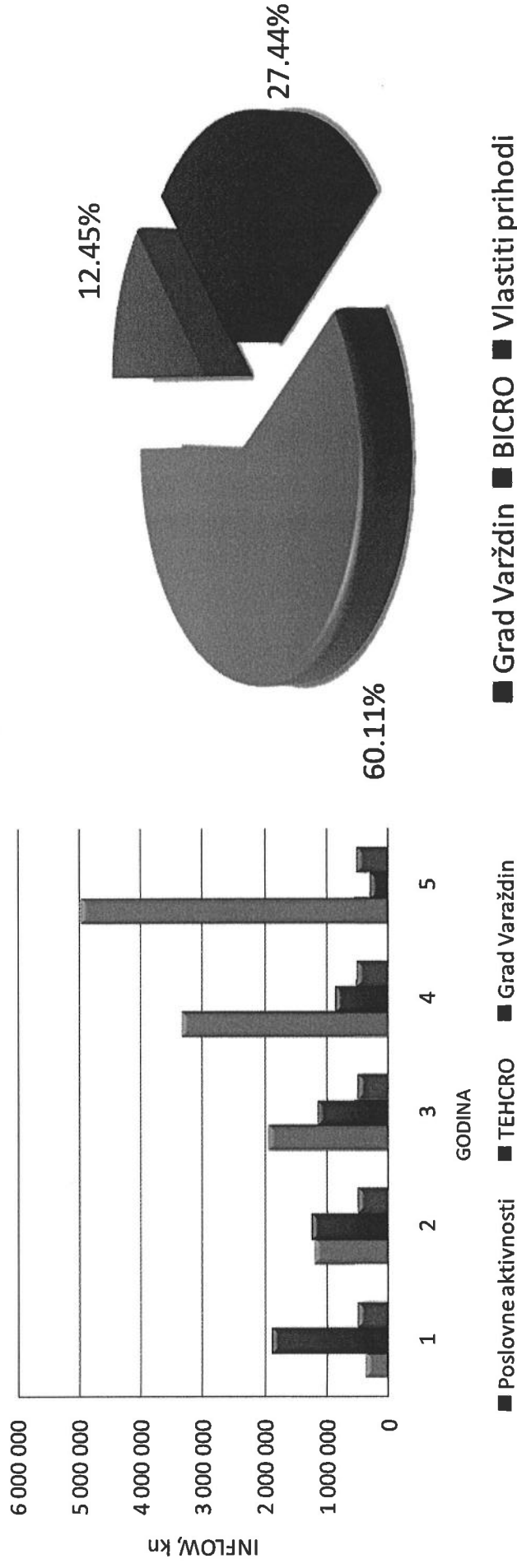


Postavljeni ciljevi

- Realizacija razvojnih i istraživačkih projekata u skladu s potrebama gospodarstva
- Kreiranje znanja i ekspertize iz područja OIE
- Kreiranje tržišno kompetitivnih proizvoda
- Učinkovito korištenje postojećih kompetencija i resursa (npr. povezivanje visokoškolskih ustanova i industrije)

Osnovni podaci i planirani prihodi

- Nefitno trgovačko društvo (d.o.o.)
- Financijska samo-održivost nakon 5 godina
- Planirani budžet u prvih 5 godina 19.593.084 kn



Ostvareni rezultati

- 4 zaposlena (2 doktora znanosti, 2 diplomirana inženjera)
- 6 vanjskih suradnika (fakultet, tvrtke)

- Prihodi CKOIE >750.000 kn (130% izvršenja plana)
- Grad Varaždin 400.000 kn (60% izvršenja plana)
- BICRO 1.400.000 kn (60% izvršenja plana)



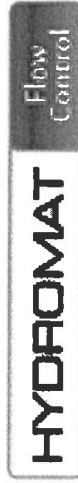
- Mjerna i laboratorijska oprema (700.000 kn)
- Software (200.000 kn)



- 2 razvojna projekta (cca. 50% ljudskih resursa stalno radi razvoju)

Ostali pokazatelji

- Trenutno je uz komercijalizaciju proizvoda koje je pokrenuo/sudjelovao u razvoju radi više od 25 ljudi



- Početak komercijalizacije ventila HYREVAL (podatak o ostvarenoj prodaji nije dostupan)

NIKA – SOLAR ©

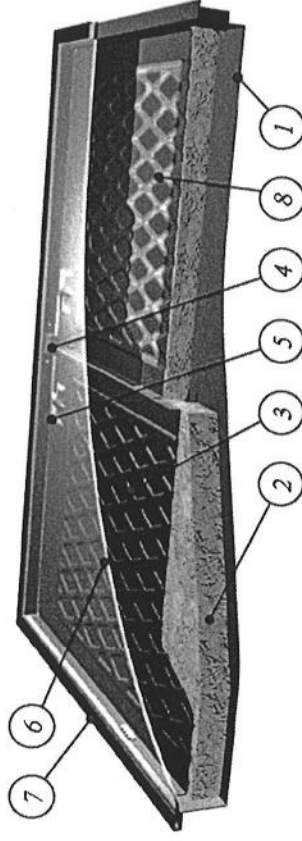
- Komercijalizacija konstrukcija za montažu FN elektrana (u prvih 6 mjeseci na tržištu ostvaren prihod od > 3.500.000 kn; trenutno najveći kupac TLM Šibenik)

Područje aktivnosti

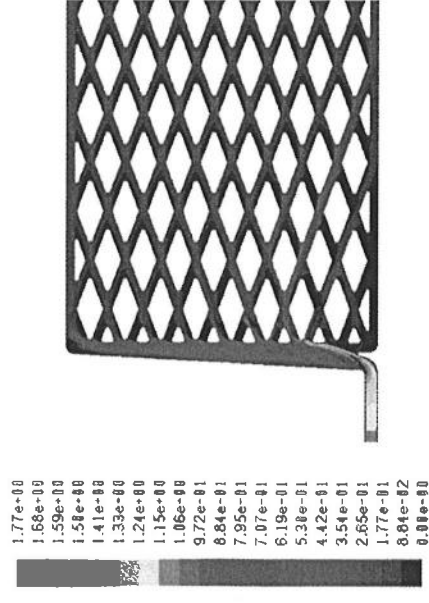
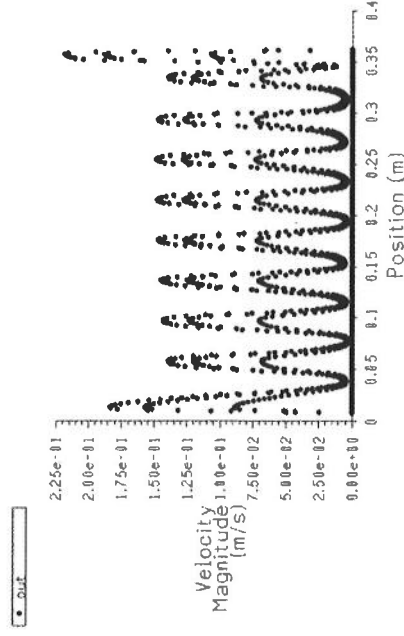
- Projektiranje (> 50 projekata FNE, 3 projekta MHE, sustavi nadzora i upravljanja, ...)
- Ispitivanje i puštanje u pogon postrojenja
- Izrada elaborata utjecaja elektrane na mrežu i elaborata podešenja zaštite
- Tehnička podrška u fazi komercijalizacije novo razvijenih proizvoda
- Razno (analize isplativosti, razvoj novih proizvoda, ...)

Razvoj inovativnog solarnog termalnog modula

- Opis projekta: Razvoj solarnog kolektora
- Nositelj projekta: PRO-LASER d.o.o.
- Status projekta: komercijalizacija

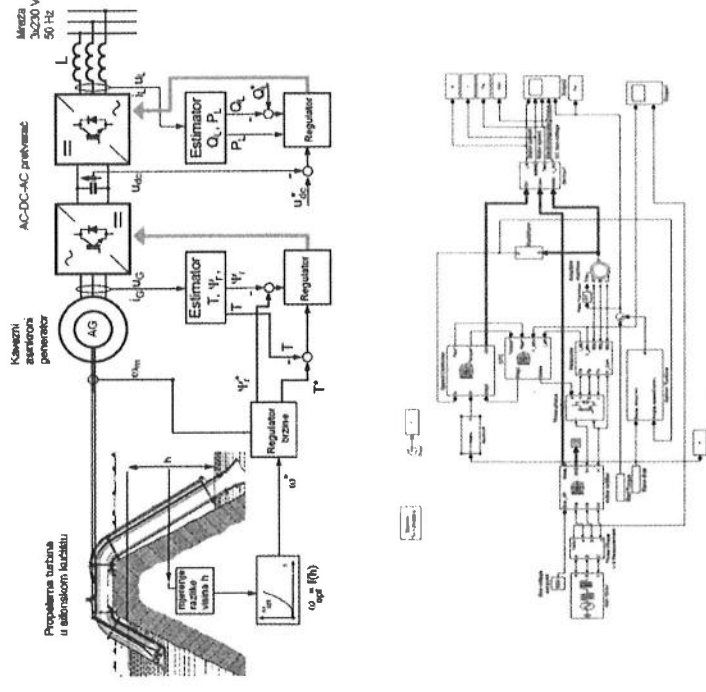
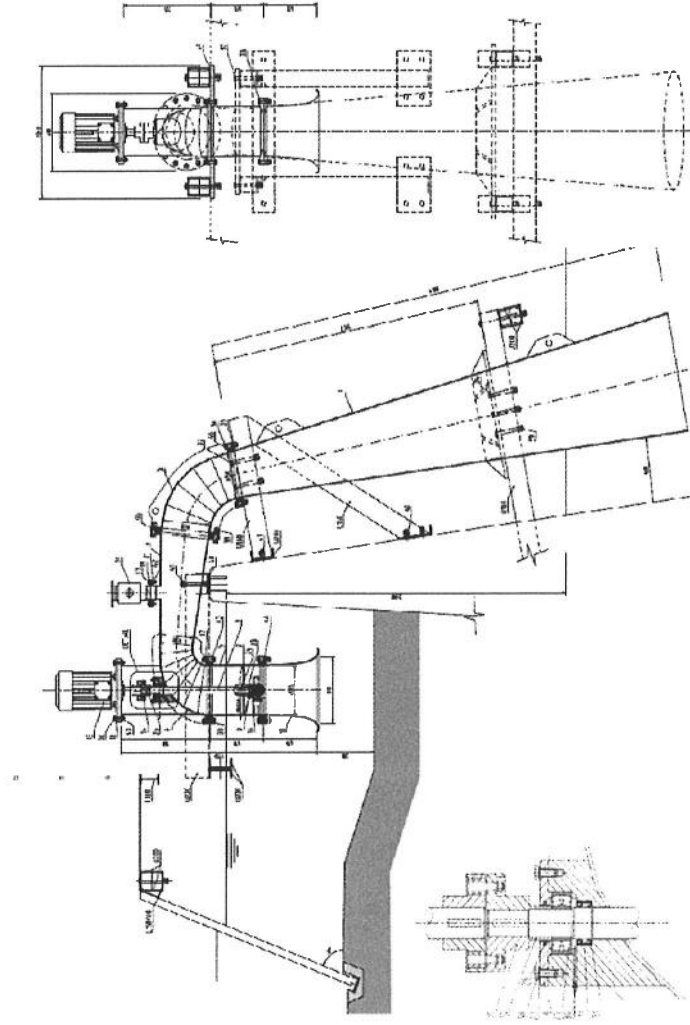


1	Aluminijsko kućište s vanjskim prihvatacima za montažu
2	Toplinska izolacija mineralnom vunom
3	Aluminijški apsorber premazan specijalnim premazom
4	Priključak 3/4" sa sabirnicom medija iz oba apsorbera
5	Otvor za ventilaciju sprečava kondenzaciju u unutrašnjosti kolektora
6	Sigurnosno kaljeno staklo 3 mm
7	Zaštitna brtva otporna na UV zračenje
8	Specijalna tekućina za prijenos topline do spremnika, otporna na smrzavanje



Razvoj tipiziranog rješenja MHE

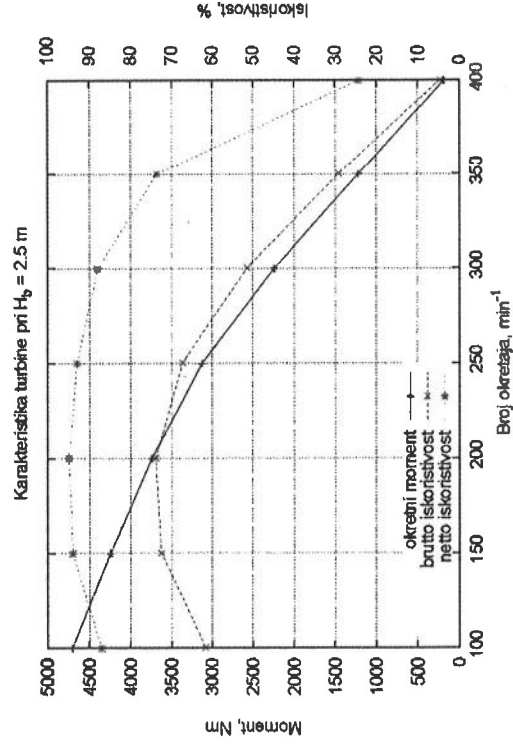
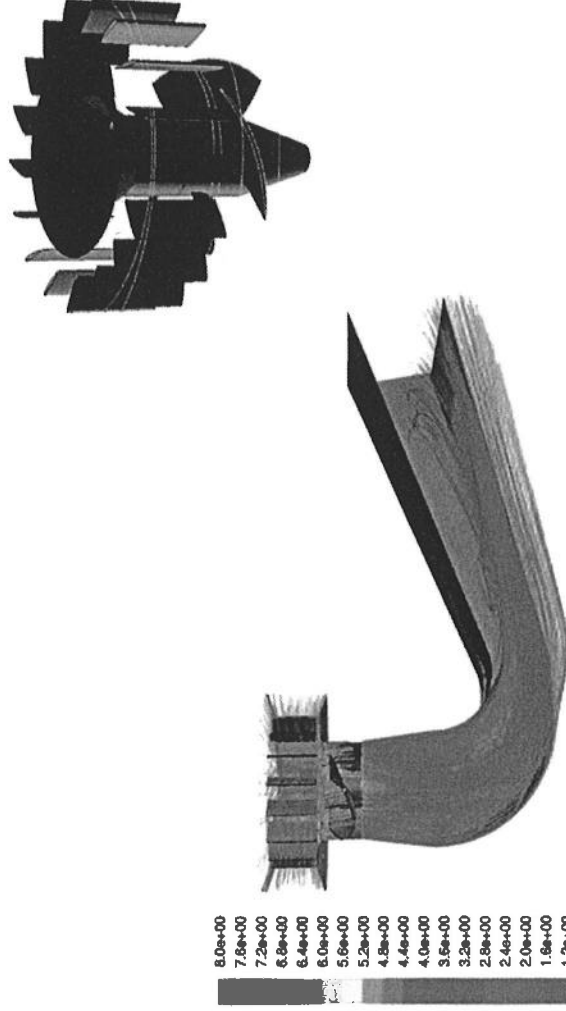
- Opis projekta: Razvoj sifonske hidroturbine
- Nositelj projekta: CKOIE
- Status projekta: izrada prototipa



Razvoj tipiziranog rješenja MHE (2)

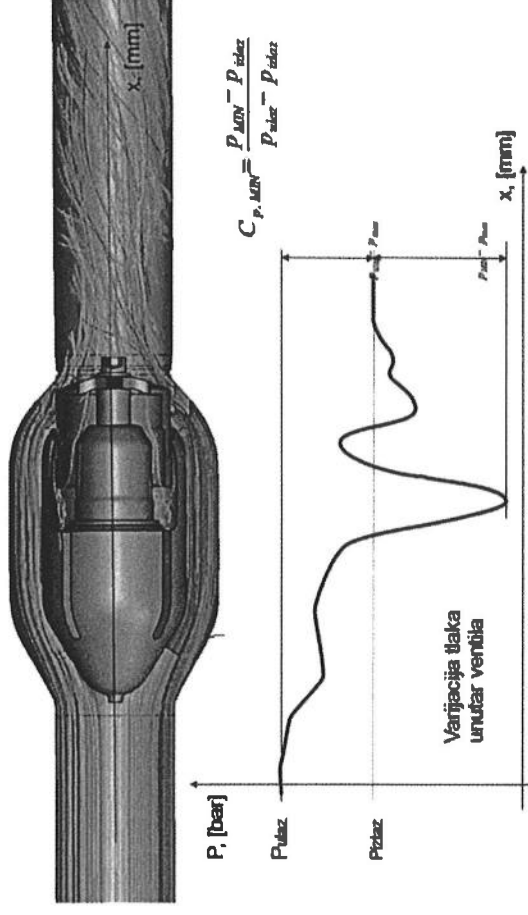
- Opis projekta: Razvoj aksijalne turbine za male padove
- Nositelj projekta: CKOIE
- Status projekta: razrada dokumentacije, ishodenje dozvola za izgradnju prototipa

8.0e+00
7.8e+00
7.2e+00
6.0e+00
6.4e+00
6.0e+00
5.6e+00
5.2e+00
4.8e+00
4.4e+00
4.0e+00
3.6e+00
3.2e+00
2.8e+00
2.4e+00
2.0e+00
1.6e+00
1.2e+00
8.0e-01
4.0e-01
0.0e+00

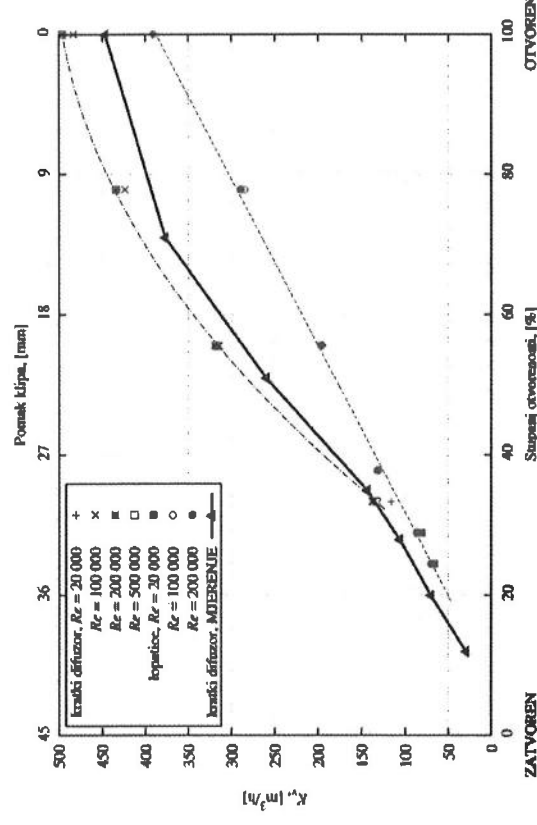


Razvoj regulacijskog ventila (Hyreval)

- Opis projekta: Patentirani igličasti ventil
- Nositelj projekta: HYDROMAT (Ivanec)
- Status projekta: komercijalizacija

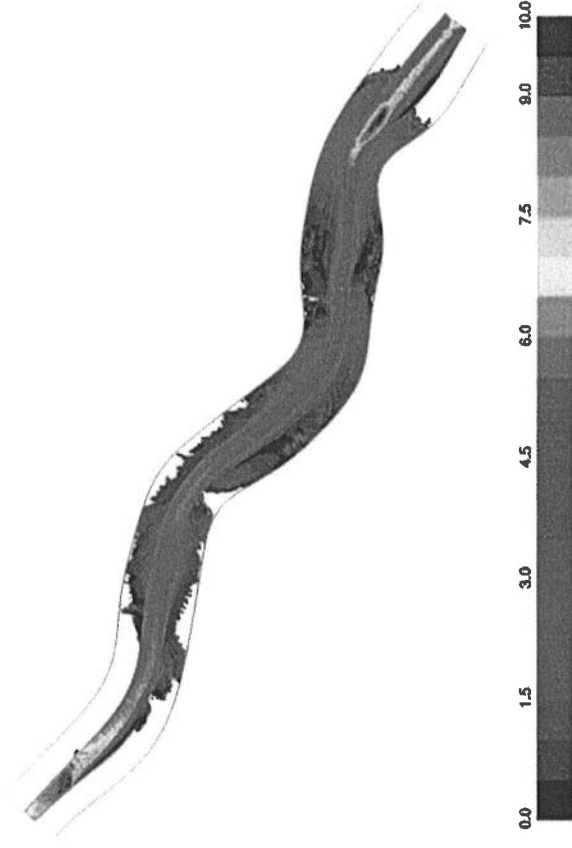
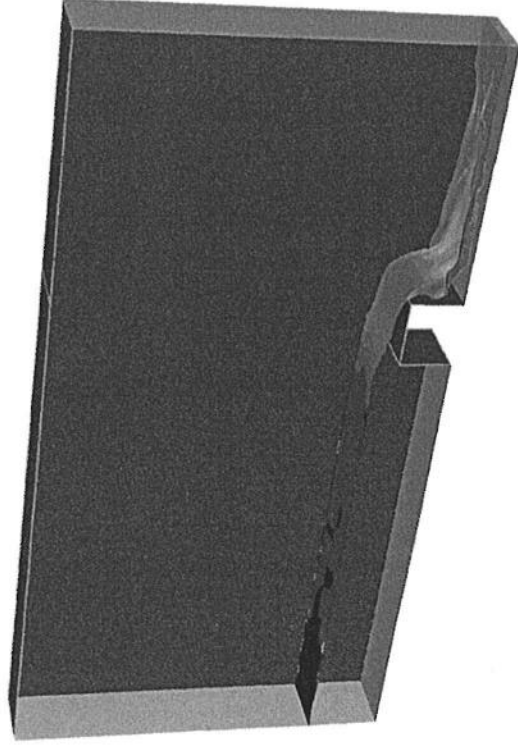


Ventil DNI100 PM40, CFD i mjerenje. Koeficijent protoka, K_v



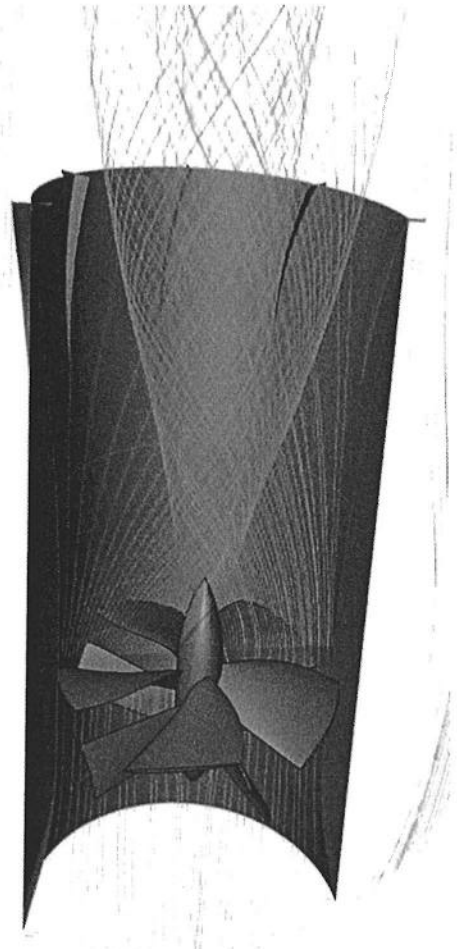
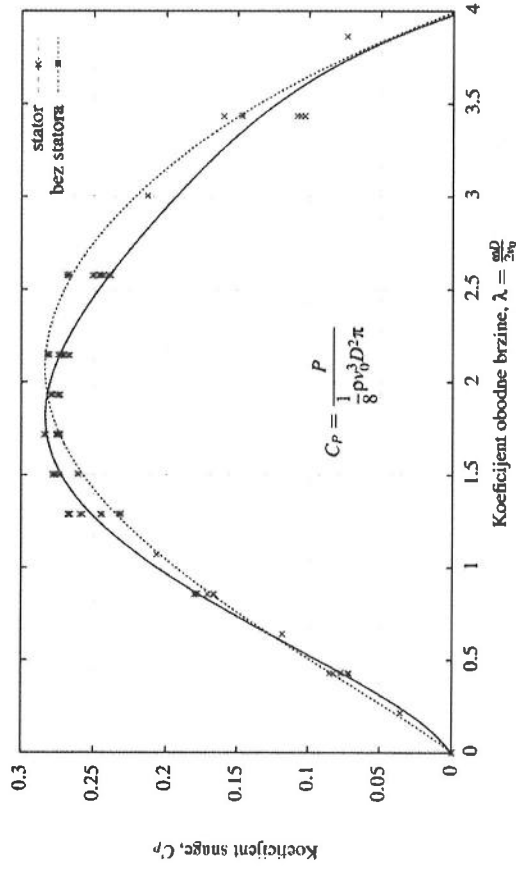
Analiza strujanja rijeke Mure

- Opis projekta: Predprojektne podloge za izgradnju hidroelektrane na Muri
- Nositelj projekta: Fakultet za energetiku, Krško (SLO)
- Status projekta: -



Analiza strujanja rijeke Mure

- Opis projekta: Analiza hidrokinetičke turbine
- Nositelj projekta: ZELEN (SLO)
- Status projekta: -



Razvoj opreme za montažu sunčevih elektrana

- Opis projekta: Izrada teh. dok. i podrška u proizvodnji konstrukcija za montažu FN elektrana
- Nositelj projekta: NIKA KONSTRUKCIJE d.o.o. (Petrijanec)
- Status projekta: komercijalizacija



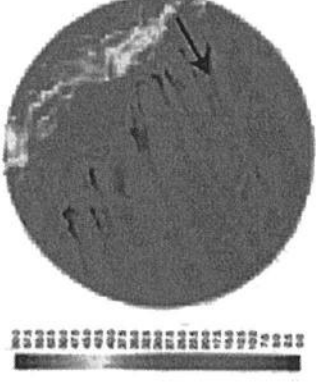
NIKA – SOLAR ©

CKOIE

CENTAR KOMPETENCIJE
ZA OBNOVLJIVE
IZVORE ENERGIJE

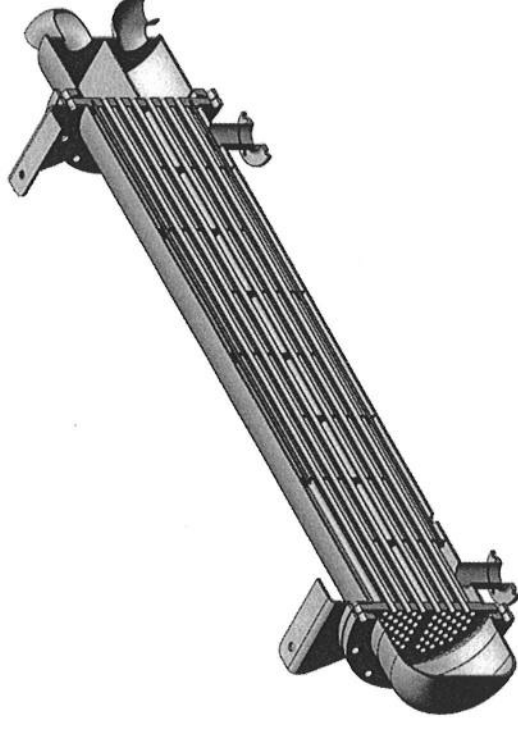
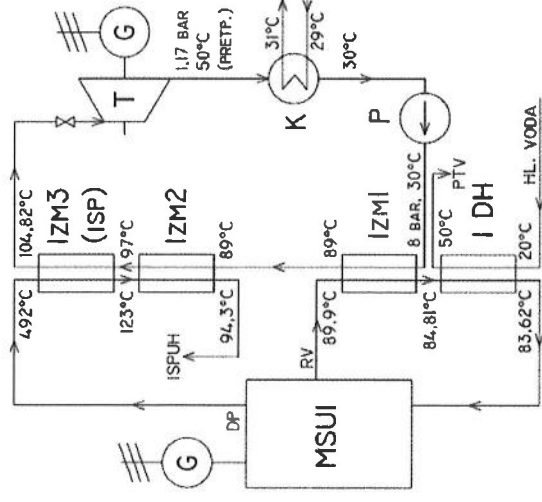
Analiza strujanja vjetra na lokaciji Pometeno brdo

- Opis projekta: Izrada predprojektne dok. za izgradnju FNE
- Nositelj projekta: KONČAR – Obnovljivi izvori d.o.o.
- Status projekta: -



CKOIE – Projekti u realizaciji

- Opis projekta: Razvoj sustava za iskorištavanje otpadne topline s ORC sustavom
- Nositelj projekta: CKOIE d.o.o./BANKO d.o.o.
- Status projekta: izrada dokumentacije prototipa



Zaključak

- Podrška u inicijalnoj fazi je od velike važnosti
- Za uspjeh su najvažniji ljudi
- Model centara kompetencija je djelomično primjeren hrvatskoj zbilji (industrija je relativno slaba)
- Inicijalizacija i implementacija vlastitih projekata je važna za održivost (financiranje?!)
- Ispunjenje kratkoročnih planova dugoročno će podići razinu znanja